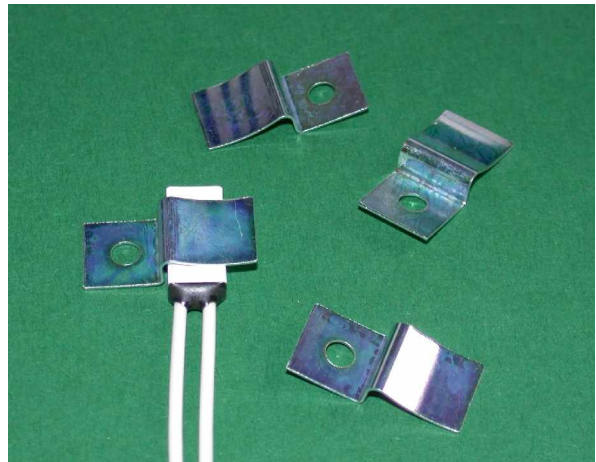
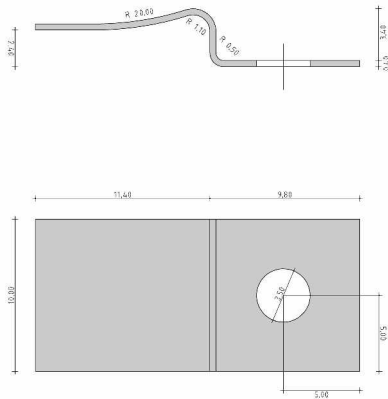


## Befestigungsbügel / Klemmbügel



### Befestigungsbügel / Klemmbügel mit Bohrung 3,5mm

*RoHS konform*

Hergestellt aus Federbandstahl der Güte C75 werden die Klemmbügel gerommt und gehärtet. Im Anschluss daran wird die Oberfläche dickschichtpassiviert (3-5 $\mu$ ).

Dieser Klemmbügel mit Bohrung 3,5mm ist speziell geeignet um Thermoschalter oder andere Bauteile der Elektronik und Elektrotechnik an glatten Flächen wie Kühlkörper oder Gehäuse mittels einer Schraube oder Nietverbindung zu befestigen.

Verpackungseinheit : 1000 Stück im Kunststoffbeutel. (~0,7Kg)  
Lieferzeit : 1 Woche ab Lager Alpha Therm.  
Staffelpreise für : 1K 5K 10K 50K  
Bestellnummer : CB.00.35.000 oder CB.00.35.110

Muster können bei Bedarf kurzfristig zur Verfügung gestellt werden.

Sollten Sie weitere Fragen haben, stehen wir Ihnen gerne zur Verfügung.

**Alpha Therm GmbH**

Ringstraße 10

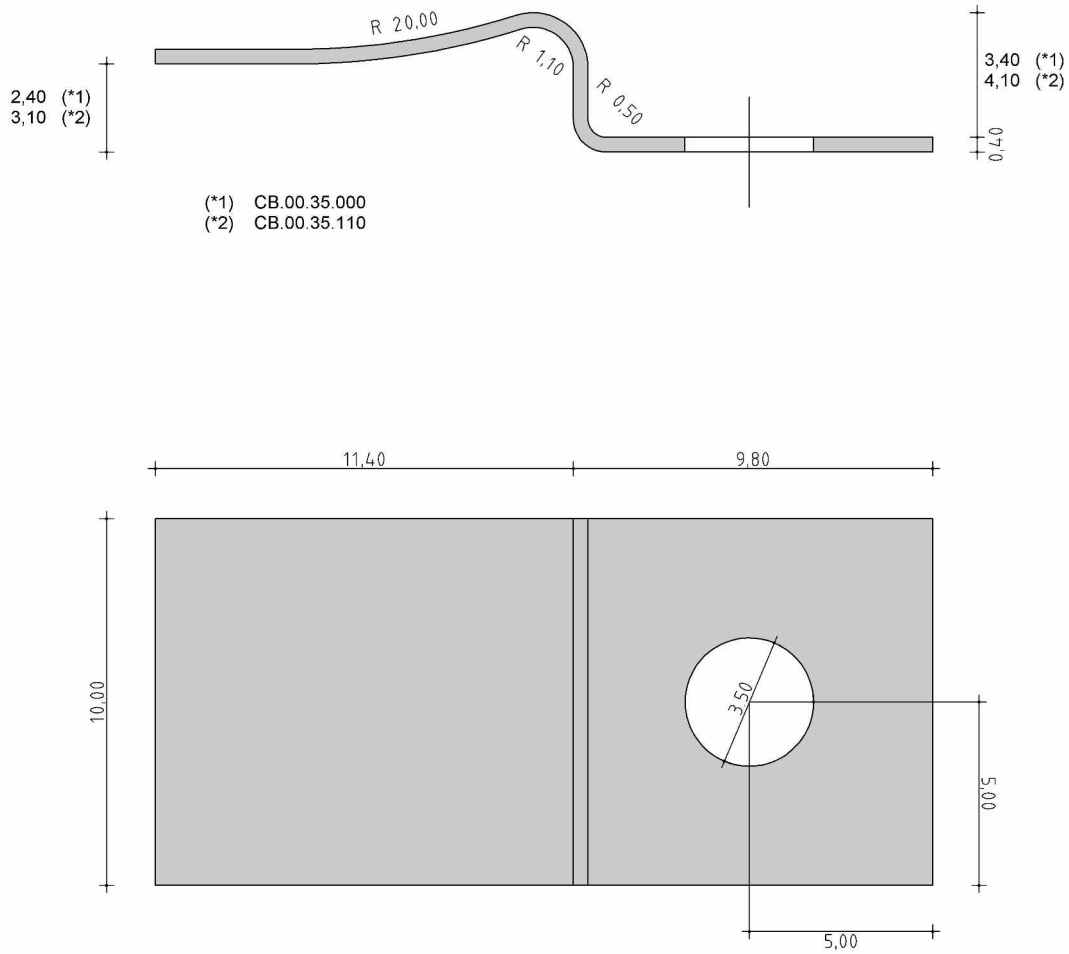
69181 Leimen

Tel: +49 (0) 6224 / 8283730

Fax: +49 (0) 6224 / 8283725

E-Mail: [sales@alpha-therm.de](mailto:sales@alpha-therm.de)

Web: [www.alpha-therm.com](http://www.alpha-therm.com)



**Teile Nummer : CB.00.35.000**

**Teile Nummer : CB.00.35.110**

**Alpha Therm GmbH**

Ringstraße 10

69181 Leimen

Tel: +49 (0) 6224 / 8283730

Fax: +49 (0) 6224 / 8283725

E-Mail: [sales@alpha-therm.de](mailto:sales@alpha-therm.de)

Web: [www.alpha-therm.com](http://www.alpha-therm.com)